

SKU: AP5410

-  VOLT Pneumatic Air Set - Filter-Regulator-Lubricator
-  VOLT Pneumatische Air Set - Filter-Regler - Öler
-  VOLT neumática Aire Set - Filtro regulador lubricador
-  VOLT pneumatique Air Set - Filtre - régulateur-lubrificateur

Valves[™]
O N L I N E

- 1/8" - 1" Filter-Regulator- Lubricator Air Set
- 1/8" - 1" Filter - Regler- Schmier Air Set
- 1/8" - 1" Filtro - Lubricador regulador- Set Aire
- 1/8" - 1" Filter- Regulator- Lubricator Air Set

Pneumatic Filter, Regulator, Lubricator Set



- 0-10 Bar
- Efficient Semi Auto Drain
- Modular assembly
- Locking Precision Regulator
- Offers High Performance

FILTER-REGULATOR-LUBRICATOR

Includes three items which are assembled in sequence and fitted together modular. Filter, regulator, lubricator.

A **Filter** is used to eliminate dust, solid particles, water vapour particles, oil vapours etc, from the compressed air.

Pressure regulators enable the regulation, reduce and stabilise air pressure in the pneumatic circuit.

Lubricators offer additional lubrication to a compressed air line where components require this need.



Description

The VOLT FRL is a modular assembly of filter, regulator and lubricator in that sequence. Designed to remove moisture and particle ingress, regulate the incoming air pressure to a preferred range and allow lubricant to be carried in the air offering a complete air preparation treatment set.



Beschreibung

Der VOLT FRL ist ein modularer Aufbau aus Filter, Regler und Schmierstoff in dieser Reihenfolge. Zur Entfernung von Feuchtigkeit und Partikeleintritt regulieren Sie den ankommenden Luftdruck auf einen bevorzugten Bereich und lassen Schmiermittel in der Luft mit einem kompletten Luftaufbereitungsbehandlungsset transportiert werden.



Descripción

El VOLT FRL es un conjunto modular de filtro, regulador y lubricador en esa secuencia. Diseñado para eliminar la entrada de humedad y partículas, regular la presión de aire entrante a un rango preferido y permitir que el lubricante se lleve en el aire ofreciendo un conjunto completo de tratamiento de preparación del aire.



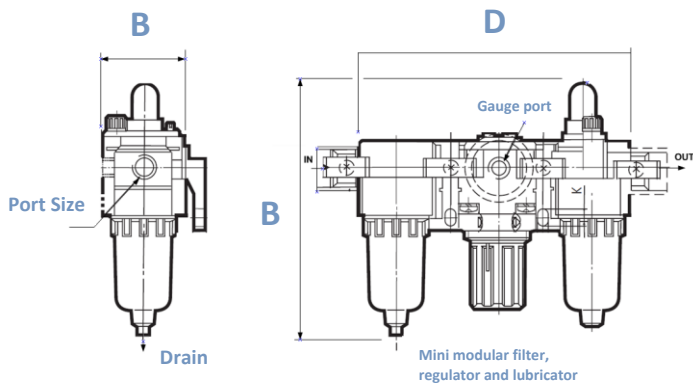
Description

Le VOLT FRL est un ensemble modulaire de filtre, de régulateur et de lubrifiant dans cette séquence. Conçu pour enlever l'humidité et la pénétration des particules, réguler la pression d'air entrant dans une plage préférée et permettre au lubrifiant d'être transporté dans l'air offrant un ensemble complet de traitement de la préparation de l'air.

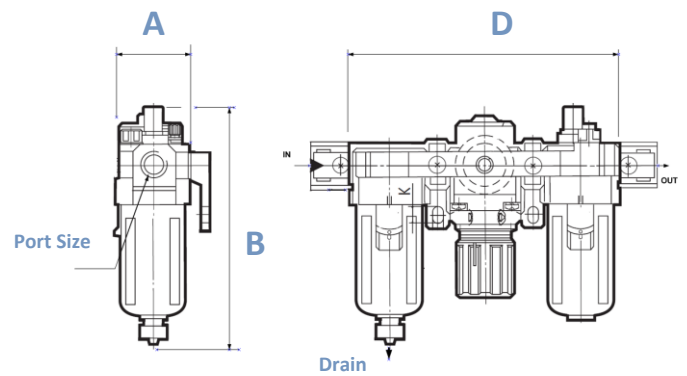
-  VOLT Pneumatic Air Set - Filter-Regulator-Lubricator
-  VOLT Pneumatische Air Set - Filter-Regler - Öler
-  VOLT neumática Aire Set - Filtro regulador lubricador
-  VOLT pneumatique Air Set - Filtre - régulateur-lubrificateur

Pneumatic Filter, Regulator, Lubricator

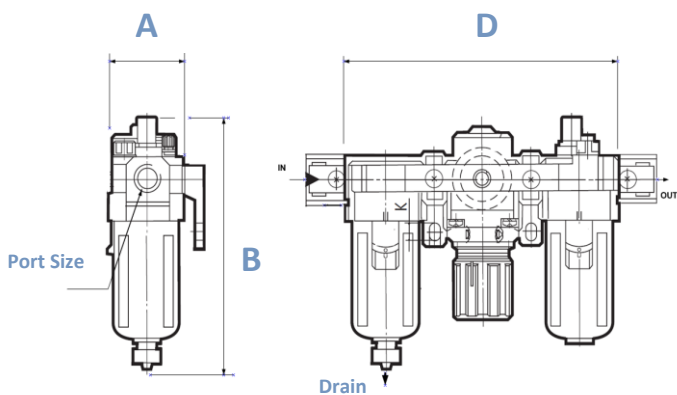
FM-20



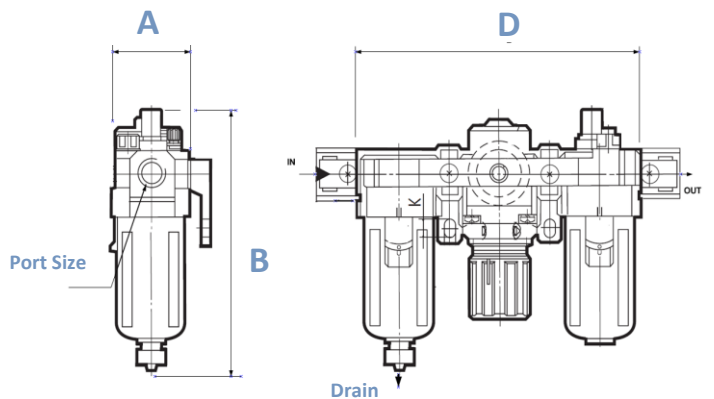
FM-30



FM-40



FM-50



Model	Port Size	A	B	D
FM-20-01-C	1/8"	55	150	141
FM-30-02-C	1.4"	60	176	180
FM-40-03-C	3/8"	68.5	225.5	239
FM-40-04-C	1/2"	68.5	225.5	239
FM-50-06-C	3/4"	94	228	266
FM-50-10-C	1"	94	228	266

-  VOLT Pneumatic Air Set - Filter-Regulator-Lubricator
-  VOLT Pneumatische Air Set - Filter-Regler - Öler
-  VOLT neumática Aire Set - Filtro regulador lubricador
-  VOLT pneumatique Air Set - Filtre - régulateur-lubrificateur

Pneumatic Filter, Regulator, Lubricator

SPECIFICATIONS	
Max. Supply Press.	220psi
Max. Operating Pressure	145 psi
Ambient & Media Temp.	60°C
Filtration	22µm
Bowl Material	Polycarbonate
Metal Bowl Guard	Zinc
Regulating Range	5-120 PSI
Regulator Construction	Relieving Type
Oil Reccomended	ISO VG32

Model	Port Size	A	B	D
FM-20-01-C	1/8"	55	150	141
FM-30-02-C	1.4"	60	176	180
FM-40-03-C	3/8"	68.5	225.5	239
FM-40-04-C	1/2"	68.5	225.5	239
FM-50-06-C	3/4"	94	228	266
FM-50-10-C	1"	94	228	266

Model	Port Size	Flow Rate L min	Gauge Port
FM-20-01-C	1/8"	500	1/8"
FM-30-02-C	1.4"	1700	1/4"
FM-40-03-C	3/8"	3000	3/8" & 1/2"
FM-40-04-C	1/2"	3000	3/8" & 1/2"
FM-50-06-C	3/4"	5000	3/4" & 1"
FM-50-10-C	1"	5000	3/4" & 1"