



Economy Electric Motorised PVC-U Ball Valve

- 1/2" - 2" BSP, Solvent Weld Ends
- Unit Fitted and Tested
- Various Operating Voltages
- On/Off Operation
- Economy without Compromise

Description

A PVC-U, true double union ended full bore ball valve, fitted onto a powerful type HQ electric actuator via a special purpose mounting bracket. The valve is resistant to many inorganic chemicals, aggressive fluids and has excellent high flow characteristics coupled with rigidity and strength. The valve is offered in BSP threaded end, Imperial and Metric solvent ends.

The HQ series electric actuators are available in a wide range of voltages to suit your specific power requirements. Limit switches, optical indicator and manual override are fitted as standard. High quality electrical components and alloy gearing ensure reliability and extended life span.



Description

Offering a combination of a high performance PVC-U ball valve with a powerful electrically operated actuator for on / off duty. End connections are either screwed BSP or solvent weld ends in both Metric or Imperial. The valve has EPDM seats and is full bore. The actuator is supplied in various voltages offering both reliability with economy.



Beschreibung

Bietet eine Kombination aus einem Hochleistungs-PVC-U-Kugelhahn mit einem kraftvollen elektrisch betätigten Stellantrieb für den Ein / Aus-Betrieb. Die Endverbindungen bestehen entweder aus geschraubtem BSP oder lösungsmittelgeschweißten Enden in Metrisch oder Imperial. Das Ventil hat EPDM-Sitze und ist mit vollem Durchgang ausgestattet. Der Stellantrieb wird mit verschiedenen Spannungen geliefert, was Zuverlässigkeit und Wirtschaftlichkeit bietet.



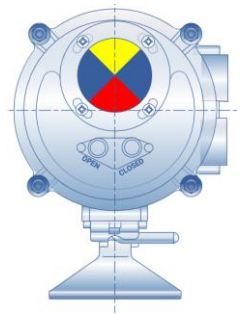
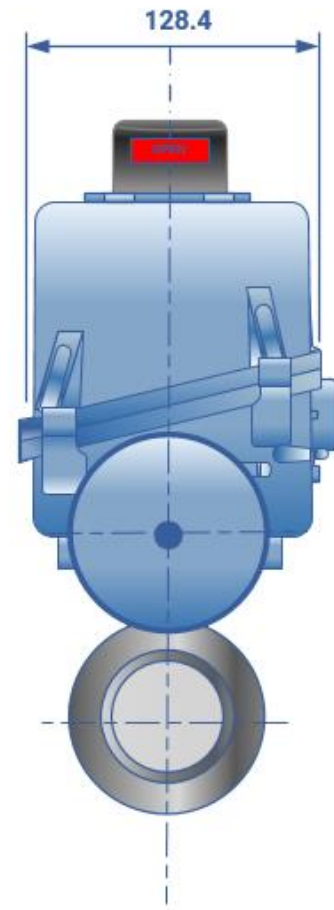
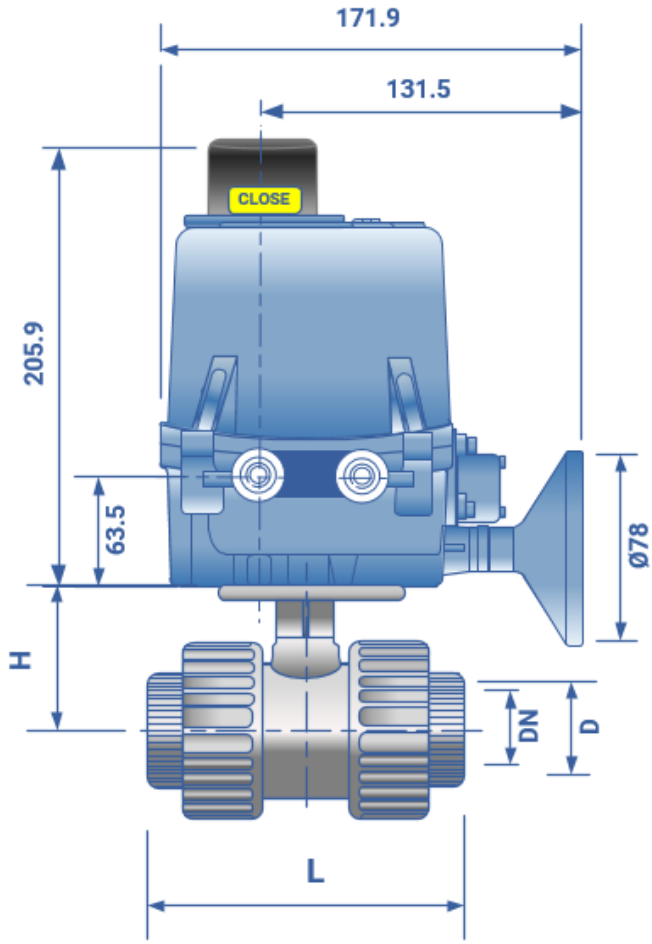
Descripción

Ofrece una combinación de una válvula de bola de PVC-U de alto rendimiento con un potente actuador eléctrico para el servicio de encendido / apagado. Las conexiones finales son BSP atornilladas o soldaduras con solvente tanto en Métrico como en Imperial. La válvula tiene asientos de EPDM y es de paso total. El actuador se suministra en varios voltajes y ofrece confiabilidad y economía.



Description

Offre une combinaison d'une vanne à boisseau sphérique en PVC-U haute performance avec un actionneur puissant à commande électrique pour un fonctionnement tout ou rien. Les raccords d'extrémité sont des extrémités vissées BSP ou à souder au solvant, en métrique ou en impérial. La soupape a des sièges en EPDM et un passage intégral. Le servomoteur est alimenté sous différentes tensions, offrant à la fois fiabilité et économie.

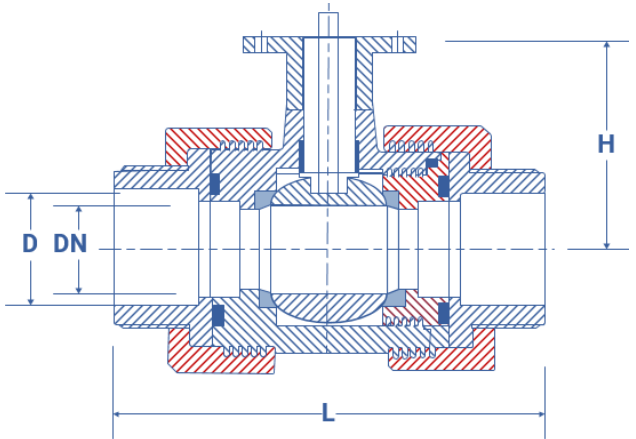


DIMENSIONS

Actuator	d Imperial	D Threaded	DN Metric	L	H	Weight
	20	1/2"	15	84	41.5	2.7
	25	3/4"	20	112	59.5	2.95
	32	1"	25	126	59.5	3
	40	1 1/4"	32	149	85	3.4
	50	1 1/2"	40	157	85	4
	63	2"	50	190	95.5	5.1

VALVE

Body	PVC-U
Union Nuts	PVC-U
Union ends	PVC-U
Valve Seats	HYTREL
Valve O Rings	EPDM
Pressure	10 Bar
Temperature	40°C Max
Standards	EN 1452-4
	DIN 2999
	ISO 7/1



PVC-U Ball Valve
BSP Threaded, Imperial or Metric Solvent Socket
1/2" to 2" & 20mm to 63mm
EN 1452 Part 3, DIN 2999, ISO 7/1



All information is sourced from our manufacturers data and is intended for guidance only. Valves Online can accept no liability for changes, omission's or errors

