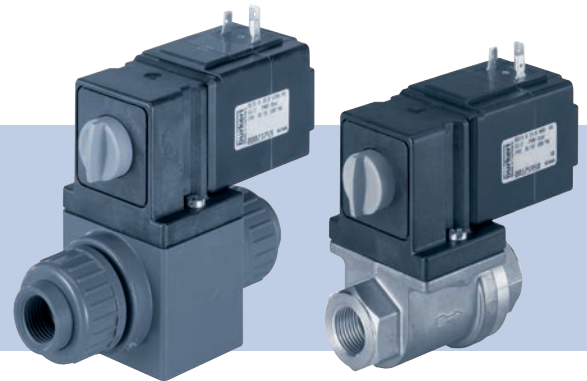


Type 0131

2/2- or 3/2-way solenoid valve
2/2- oder 3/2-Wege-Magnetventil
Électrovanne 2/2 ou 3/2 voies



Operating Instructions

Bedienungsanleitung
Manuel d'utilisation

Bürkert Fluid Control Systems
Sales Center
Christian-Bürkert-Str. 13-17
D-74653 Ingelfingen
Tel. + 49 (0) 7940 - 10 91 111
Fax + 49 (0) 7940 - 10 91 448
E-mail: info@de.buerkert.com

International address
www.burkert.com

Manuals and data sheets on the Internet: www.burkert.com
Bedienungsanleitungen und Datenblätter im Internet: www.buerkert.de
Manuel d'utilisation et fiches techniques sur Internet : www.buerkert.fr

© Bürkert Werke GmbH, 2014
Operating Instructions 1409/04_EU-ML_00893158 / Original DE

1 OPERATING INSTRUCTIONS


The operating instructions contain important information.


- ▶ Read the operating instructions carefully and follow the safety instructions in particular, and also observe the operating conditions.
- ▶ Operating instructions must be available to each user.
- ▶ The liability and warranty for the device are void if the operating instructions are not followed.


1.1 Symbols

- ▶ Designates an instruction to prevent risks.
- designates a procedure which you must carry out.

Warning of injuries:

 **DANGER!**
Imminent danger! Serious or fatal injuries.

 **WARNING!**
Potential danger! Serious or fatal injuries.

 **CAUTION!**
Danger! Minor or moderately severe injuries.

Warns of damage to property:

NOTE!

2 INTENDED USE

Incorrect use of the solenoid valve Type 0131 can be dangerous to people, nearby equipment and the environment.

- ▶ The device is designed to control, shut off and meter of neutral, PVC versions also aggressive media.
- ▶ Provided the cable plug is connected and installed correctly, e.g. Bürkert Type 2508, the device satisfies protection class IP65 in accordance with DIN EN 60529 / IEC 60529.
- ▶ Use according to the permitted data, operating conditions and conditions of use specified in the contract documents and operating instructions.
- ▶ Correct transportation, correct storage and installation and careful use and maintenance are essential for reliable and problem-free operation.
- ▶ Use the device only as intended.

2.1 Definition of term

In these operating instructions, the term "device" always refers to the solenoid valve Type 0131.

2

english

3 BASIC SAFETY INSTRUCTIONS

These safety instructions do not make allowance for any contingencies and events which may arise during installation, operation and maintenance.



Danger – high pressure!

- ▶ Before loosening the lines and valves, turn off the pressure and vent the lines.

Risk of electric shock!

- ▶ Before reaching into the system, switch off the power supply and secure to prevent reactivation!
- ▶ Observe applicable accident prevention and safety regulations for electrical equipment!

Risk of burns/Risk of fire if used continuously through hot device surface!

- ▶ Keep the device away from highly flammable substances and media and do not touch with bare hands.

Risk of injury due to malfunction of valves with alternating current (AC)!

Sticking core causes coil to overheat, resulting in a malfunction.

- ▶ Monitor process to ensure function is in perfect working order!

Risk of short-circuit/escape of media through leaking screw joints!

- ▶ Ensure seals are seated correctly.
- ▶ Carefully screw valve and connection lines together.



General hazardous situations.

To prevent injury, ensure that:

- ▶ Do not make any internal or external changes. Ensure that the system cannot be activated unintentionally.
- ▶ Installation and repair work may be carried out by authorized technicians only and with the appropriate tools.
- ▶ After an interruption in the power supply or pneumatic supply, ensure that the process is restarted in a defined or controlled manner.
- ▶ Do not put any loads on the body.
- ▶ The general rules of technology apply to application planning and operation of the device.

3.1 Warranty

The warranty is only valid if the device is used as intended in accordance with the specified application conditions.

3.2 Information on the internet

The operating instructions and data sheets for type 0131 can be found on the internet at:

www.burkert.com → Type 0131

4 TECHNICAL DATA

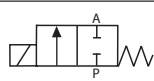
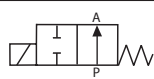
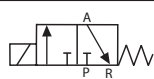
4.1 Operating conditions



The following values are indicated on the type label:

- Voltage (Tolerance $\pm 10\%$) / Current type
- Coil power consumption (active power in W - at operating temp.)
- Pressure range
- Body material: PVC (PV) or Brass (MS)
- Sealing material: FKM, EPDM, NBR

Circuit functions

A		2/2-way valve; closed in rest position
B		2/2-way valve; opened in rest position
C		3/2-way valve; closed in rest position, output A unloaded

4

english

D		3/2-way valve; in rest position output A pressurized
E		3/2-way valve; in rest position, pressure connection P2 connected to output A. P1 closed
F		3/2-way valve; in rest position, pressure connection P connected to output B

4.2 Application conditions

Ambient temperature max. +50 °C

Protection class IP65 in accordance with DIN EN 60529 / IEC 60529 with cable plug, e.g. Bürkert Type 2508

Operating duration Unless otherwise indicated on the type label, the solenoid system is suitable for continuous operation

! Important information for functional reliability during continuous operation: If standstill for a long period at least 1-2 activations per day are recommended.

Service life High switching frequency and high pressures reduce the service life

4.2.1 Permitted temperature

Permitted medium temperature depending on body material and sealing material

PVC Version:

Sealing material	Permitted temperature
FKM	-10 ... +50 °C
EPDM	-10 ... +50 °C

Brass Version:

Sealing material	Version with high power AC/DC ¹⁾	Version without electronic 50 Hz, 60 Hz ¹⁾
NBR	-10 ... +90 °C	-10 ... +90 °C
FKM	-10 ... +90 °C	-10 ... +130 °C
EPDM	-30 ... +90 °C	-30 ... +130 °C

¹⁾ see description on the type label

Viscosity: 37 mm²/s

4.2.2 Permitted media

Permitted media depending on body material and sealing material

PVC Version:

Sealing material	Permitted media
FKM	Oxidizing acids and substances, salt solution
EPDM	Alkalis, alkaline washing and bleaching lyes

Brass Version:

Sealing material	Permitted media
NBR	Neutral media, technical vacuum
FKM	Per-solutions, hot oils without additives, diesel and heating oil without additives, detergent solution, technical vacuum
EPDM	Oil and grease-free liquids, cold and hot water, technical vacuum

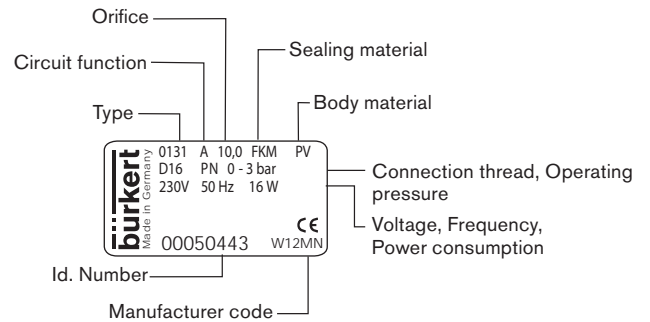
4.3 Conformity

In accordance with the EC Declaration of conformity, Type 0131 is compliant with the EC Directives.

4.4 Standards

The applied standards, which verify conformity with the EC Directives, can be found on the EC-Type Examination Certificate and / or the EC Declaration of Conformity.

4.5 Type label



5 INSTALLATION

5.1 Safety instructions

! DANGER!

Risk of injury from high pressure in the equipment!

- ▶ Before loosening the pipes and valves, turn off the pressure and vent the lines.

Risk of injury due to electrical shock!

- ▶ Before reaching into the device or the equipment, switch off the power supply and secure to prevent reactivation.
- ▶ Observe applicable accident prevention and safety regulations for electrical equipment.

! WARNING!

Risk of injury from improper installation!

- ▶ Installation may be carried out by authorized technicians only and with the appropriate tools.

Risk of injury from unintentional activation of the system and an uncontrolled restart!

- ▶ Secure system from unintentional activation.
- ▶ Following assembly, ensure a controlled restart.

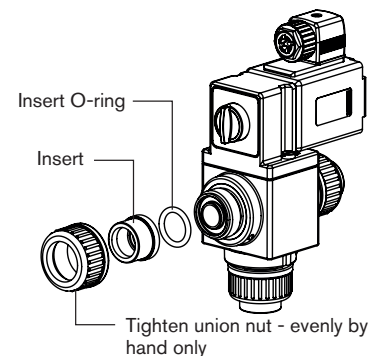
5.2 Before installation

Installation position: any, actuator preferably upwards.

Procedure:

- Check pipelines for dirt and clean.
- Install a dirt filter before the valve inlet (≤ 500 µm).

5.3 Installation



NOTE!

Caution risk of breakage!

- Do not use the coil as a lever arm.

- Body with welded sleeve: Use PVDF.
- Body with PVC bonded sleeves: Use Tangit special adhesive.

! Valve body must not be installed under tension.
Sealing material must not get into the device.

- Observe direction of flow:
The arrow or letter on the body indicates the direction of flow:
from P → A (NC) or from P → B (NO).

5.4 Manual control

! **CAUTION!**

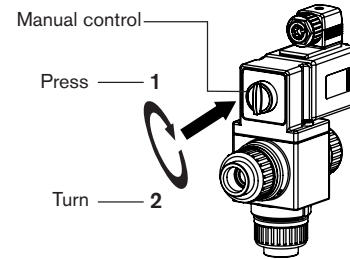
Discharge of medium due to loss of the O-rings!

- ▶ If the O-rings are lost, the valve will leak. Medium may be discharged.

NOTE!

Caution!

- When the manual control is locked, the valve can no longer be actuated electrically.



5.5 Electrical connection of the cable plug

! **WARNING!**

Risk of injury due to electrical shock!

- ▶ Before reaching into the system, switch off the power supply and secure to prevent reactivation.
- ▶ Observe applicable accident prevention and safety regulations for electrical equipment.

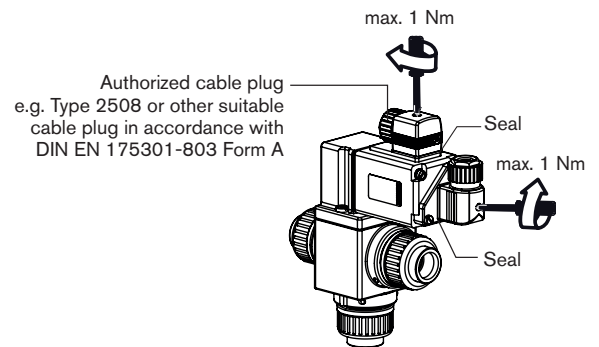
If the protective conductor is not connected, there is a risk of electric shock!

- ▶ Always connect protective conductor and check electrical continuity.

! Note the voltage and current type as specified on the type label.

Procedure:

- Tighten cable plug (for permitted types see data sheet), observing max. torque 1 Nm.
- Check that seal is fitted correctly.
- Connect protective conductor and check electrical continuity.



MAN 1000010199 ML Version: G Status: RL (released | freigegeben) printed: 20.01.2015

6 MAINTENANCE, TROUBLESHOOTING

6.1 Safety instructions

! **WARNING!**

Risk of injury from improper maintenance!

- ▶ Maintenance may be carried out by authorized technicians only and with the appropriate tools!

Risk of injury from unintentional activation of the system and an uncontrolled restart!

- ▶ Secure system from unintentional activation.
- ▶ Following maintenance, ensure a controlled restart.

6.2 Malfunctions

If malfunctions occur, check whether:

- the device has been installed according to the instructions,
- the electrical and fluid connections are correct,
- the device is not damaged,
- all screws have been tightened,
- the voltage and pressure have been switched on,
- the pipelines are clean.

Malfunction	Possible cause
Valve does not switch	Short-circuit or coil interrupted
	Medium pressure outside the permitted pressure range
	Manual control locked
Valve does not close	Internal space of the valve is dirty
	Manual control locked

7 SPARE PARTS



CAUTION!

Risk of injury and/or damage by the use of incorrect parts!

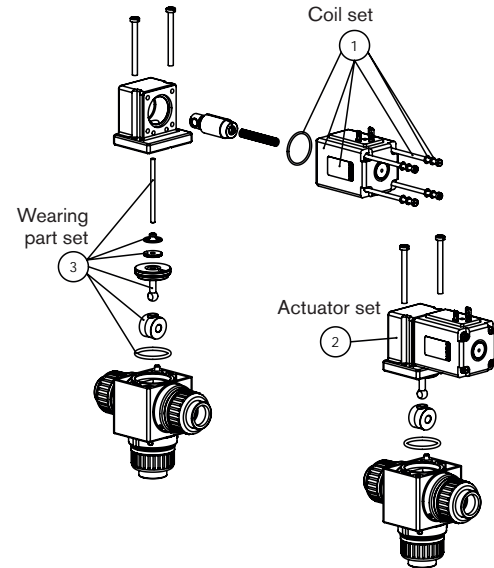
Incorrect accessories and unsuitable spare parts may cause injuries and damage the device and the surrounding area.

► Use only original accessories and original spare parts from Bürkert.

7.1 Ordering spare parts

Order the spare-part sets specifying the positions (Pos. 1: coil set, Pos. 2: actuator set, Pos. 3: wearing part set) and the identification number of the device.

7.2 Overview of spare parts



english

11

8 TRANSPORT, STORAGE, DISPOSAL

NOTE!

Transport damages!

Inadequately protected equipment may be damaged during transport.

- During transportation protect the device against wet and dirt in shock-resistant packaging.
- Avoid exceeding or dropping below the allowable storage temperature.
- Protect electrical interfaces of the coil and the pneumatic connections from damage with protective caps.

Incorrect storage may damage the device.

- Store the device in a dry and dust-free location!
- Storage temperature: -10 °C - +50 °C (PVC)
-30 °C - +80 °C (Brass)

Damage to the environment caused by device components contaminated with media.

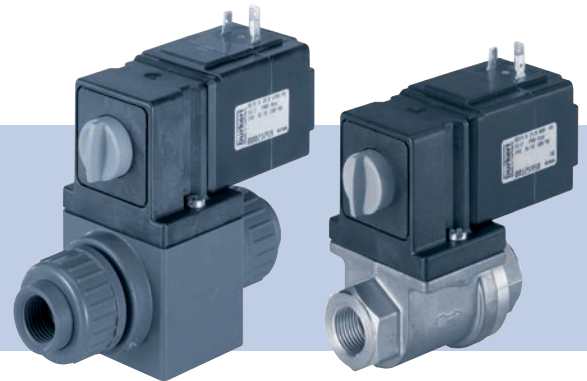
- Dispose of the device and packaging in an environmentally friendly manner.
- Observe applicable regulations on disposal and the environment.

12

english

Type 0131

2/2- or 3/2-way solenoid valve
2/2- oder 3/2-Wege-Magnetventil
Électrovanne 2/2 ou 3/2 voies



Operating Instructions

Bedienungsanleitung
Manuel d'utilisation

Bürkert Fluid Control Systems
Sales Center
Christian-Bürkert-Str. 13-17
D-74653 Ingelfingen
Tel. + 49 (0) 7940 - 10 91 111
Fax + 49 (0) 7940 - 10 91 448
E-mail: info@de.buerkert.com

International address
www.burkert.com

Manuals and data sheets on the Internet: www.burkert.com
Bedienungsanleitungen und Datenblätter im Internet: www.buerkert.de
Manuel d'utilisation et fiches techniques sur Internet : www.buerkert.fr

© Bürkert Werke GmbH, 2014
Operating Instructions 1409/04_EU-ML_00893158 / Original DE

1 DIE BEDIENUNGSANLEITUNG




Die Bedienungsanleitung enthält wichtige Informationen.

- ▶ Bedienungsanleitung sorgfältig lesen und Hinweise zur Sicherheit beachten.
- ▶ Bedienungsanleitung muss jedem Benutzer zur Verfügung stehen.
- ▶ Haftung und Gewährleistung für das Gerät entfällt, wenn die Anweisungen der Bedienungsanleitung nicht beachtet werden.

1.1 Darstellungsmittel

- ▶ markiert eine Anweisung zur Gefahrenvermeidung.
- markiert einen Arbeitsschritt, den Sie ausführen müssen.

Warnung vor Verletzungen:

-  **GEFAHR!**
Unmittelbare Gefahr! Schwere oder tödliche Verletzungen.
-  **WARNUNG!**
Mögliche Gefahr! Schwere oder tödliche Verletzungen.
-  **VORSICHT!**
Gefahr! Leichte oder mittelschwere Verletzungen.

Warnung vor Sachschäden:
HINWEIS!

2 BESTIMMUNGSGEMÄSSER GEBRAUCH

Bei nicht bestimmungsgemäßem Einsatz des Magnetventils Typ 0131 können Gefahren für Personen, Anlagen in der Umgebung und die Umwelt entstehen.

- ▶ Das Gerät ist zum Steuern, Absperren und Dosieren von neutralen, PVC-Ausführungen auch von aggressiven Medien konzipiert.
- ▶ Mit einer sachgemäß angeschlossenen und montierten Gerätesteckdose, z. B. Bürkert Typ 2508 erfüllt das Gerät die Schutzart IP65 nach DIN EN 60529 / IEC 60529.
- ▶ Für den Einsatz die in den Vertragsdokumenten und der Bedienungsanleitung spezifizierten zulässigen Daten, Betriebs- und Einsatzbedingungen beachten.
- ▶ Voraussetzungen für den sicheren und einwandfreien Betrieb sind sachgemäßer Transport, sachgemäße Lagerung und Installation sowie sorgfältige Bedienung und Instandhaltung.
- ▶ Das Gerät nur bestimmungsgemäß einsetzen.

2.1 Begriffsdefinition

Der verwendete Begriff „Gerät“ steht immer für den Typ 0131.

deutsch

13

3 GRUNDLEGENDE SICHERHEITSHINWEISE

Diese Sicherheitshinweise berücksichtigen keine Zufälligkeiten und Ereignisse, die bei Montage, Betrieb und Wartung auftreten können.



Gefahr durch hohen Druck!

- ▶ Vor dem Lösen von Leitungen und Ventilen den Druck abschalten und Leitungen entlüften.

Gefahr durch elektrische Spannung!

- ▶ Vor Eingriffen in das Gerät oder die Anlage Spannung abschalten und vor Wiedereinschalten sichern.
- ▶ Die geltenden Unfallverhütungs- und Sicherheitsbestimmungen für elektrische Geräte beachten.

Verbrennungsgefahr/Brandgefahr bei Dauerbetrieb durch heiße Geräteoberfläche!

- ▶ Das Gerät von leicht brennbaren Stoffen und Medien fernhalten und nicht mit bloßen Händen berühren.

Verletzungsgefahr durch Funktionsausfall bei Ventilen mit Wechselspannung (AC)!

Festsitzender Kern bewirkt Spulenüberhitzung, die zu Funktionsausfall führt.

- ▶ Arbeitsprozess auf einwandfreie Funktion überwachen.

Kurzschlussgefahr/Austritt von Medium durch undichte Verschraubungen!

- ▶ Auf einwandfreien Sitz der Dichtungen achten.
- ▶ Ventil und Anschlussleitungen sorgfältig verschrauben.



Allgemeine Gefahrensituationen.

Zum Schutz vor Verletzungen ist zu beachten:

- ▶ Keine inneren oder äußeren Veränderungen vornehmen. Anlage/Gerät vor unbeabsichtigter Betätigung sichern.
- ▶ Installations- und Instandhaltungsarbeiten dürfen nur von autorisiertem Fachpersonal mit geeignetem Werkzeug ausgeführt werden.
- ▶ Nach einer Unterbrechung der elektrischen oder pneumatischen Versorgung ist ein definierter oder kontrollierter Wiederanlauf des Prozesses zu gewährleisten.

14

deutsch

- ▶ Gehäuse nicht mechanisch belasten.
- ▶ Die allgemeinen Regeln der Technik einhalten.

3.1 Gewährleistung

Voraussetzung für die Gewährleistung ist der bestimmungsgemäße Gebrauch des Geräts unter Beachtung der spezifizierten Einsatzbedingungen.

3.2 Informationen im Internet

Bedienungsanleitungen und Datenblätter zum Typ 0131 finden Sie im Internet unter:

www.buerkert.de → Typ 0131

4 TECHNISCHE DATEN

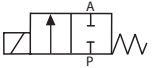
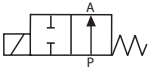

4.1 Betriebsbedingungen



Folgende Werte sind auf dem Typschild angegeben:


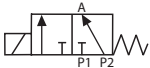
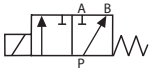
- Spannung (Toleranz ± 10 %) / Stromart
- Spulenleistung (Wirkleistung in W - betriebswarm)
- Druckbereich
- Gehäusewerkstoff: PVC (PV) oder Messing (MS)
- Dichtungswerkstoff: FKM, EPDM, NBR

Wirkungsweisen

A		2/2-Wege-Ventil, in Ruhestellung geschlossen
B		2/2-Wege-Ventil, in Ruhestellung geöffnet
C		3/2-Wege-Ventil, in Ruhestellung geschlossen, Ausgang A entlastet

deutsch

15

D		3/2-Wege-Ventil, in Ruhestellung Ausgang A druckbeaufschlagt
E		3/2-Wege-Ventil, in Ruhestellung Druckanschluss P2 mit Ausgang A verbunden. P1 geschlossen
F		3/2-Wege-Ventil, in Ruhestellung Druckanschluss P mit Ausgang B verbunden

4.2 Einsatzbedingungen

Umgebungstemperatur max. +50 °C
 Schutzart IP65 nach DIN EN 60529 / IEC 60529 mit Gerätesteckdose, z. B. Bürkert Typ 2508
 Betriebsdauer Wenn auf dem Typschild nicht anders angegeben, ist das Magnetsystem für Dauerbetrieb geeignet

! Wichtiger Hinweis für die Funktionssicherheit bei Dauerbetrieb!
 Bei langem Stillstand wird eine Betätigung von mindestens 1-2 Schaltungen pro Tag empfohlen.

Lebensdauer Hohe Schaltfrequenz und hohe Drücke verringern die Lebensdauer

4.2.1 Zulässige Temperatur

Zulässige Mediumtemperatur in Abhängigkeit von Gehäuse- und Dichtungswerkstoff

PVC-Ausführung:

Dichtungswerkstoff	Zulässige Temperatur
FKM	-10 ... +50 °C
EPDM	-10 ... +50 °C

Messing-Ausführung:

Dichtungswerkstoff	Ausführung mit Hochleistung AC/DC ¹⁾	Ausführung ohne Elektronik 50 Hz, 60 Hz ¹⁾
NBR	-10 ... +90 °C	-10 ... +90 °C
FKM	-10 ... +90 °C	-10 ... +130 °C
EPDM	-30 ... +90 °C	-30 ... +130 °C

¹⁾ siehe Angaben auf dem Typschild

Viskosität: 37 mm²/s

4.2.2 Zulässige Medien

Zulässige Medien in Abhängigkeit von Gehäuse- und Dichtungswerkstoff

PVC-Ausführung:

Dichtungswerkstoff	Zulässige Medien
FKM	Oxidierende Säuren und Substanzen, Salzlösungen
EPDM	Alkalien, alkalische Wasch- und Bleichlaugen

Messing-Ausführung:

Dichtungswerkstoff	Zulässige Medien
NBR	Neutrale Flüssigkeiten, technisches Vakuum
FKM	Per-Lösungen, heiße Öle ohne Additive, Diesel und Heizöl ohne Additive, Waschlaugen, technisches Vakuum
EPDM	Öl- und fettfreie Flüssigkeiten, Kalt- und Heißwasser, technisches Vakuum

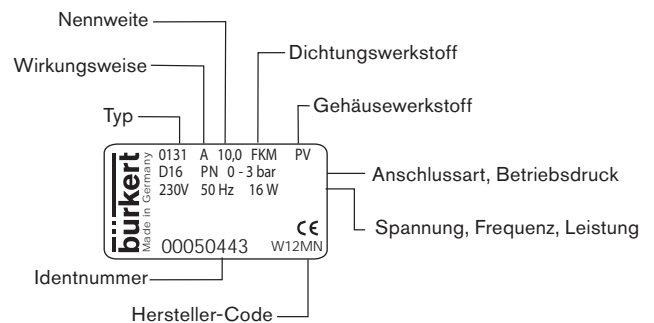
4.3 Konformität

Das Magnetventil, Typ 0131 ist konform zu den EG-Richtlinien entsprechend der EG-Konformitätserklärung.

4.4 Normen

Die angewandten Normen, mit denen die Konformität mit den EG-Richtlinien nachgewiesen wird, sind in der EG-Baumusterprüfbescheinigung und/oder der EG-Konformitätserklärung nachzulesen.

4.5 Typschild



5 MONTAGE

5.1 Sicherheitshinweise



GEFAHR!

- Verletzungsgefahr durch hohen Druck in der Anlage!**
- ▶ Vor dem Lösen von Leitungen oder Ventilen den Druck abschalten und Leitungen entlüften.
- Verletzungsgefahr durch Stromschlag!**
- ▶ Vor Eingriffen in das Gerät oder die Anlage Spannung abschalten und vor Wiedereinschalten sichern!
 - ▶ Die geltenden Unfallverhütungs- und Sicherheitsbestimmungen für elektrische Geräte beachten!



WARNUNG!

- Verletzungsgefahr bei unsachgemäßer Montage!**
- ▶ Die Montage darf nur autorisiertes Fachpersonal mit geeignetem Werkzeug durchführen!
- Verletzungsgefahr durch ungewolltes Einschalten der Anlage und unkontrollierten Wiederanlauf!**
- ▶ Anlage vor unbeabsichtigtem Betätigen sichern.
 - ▶ Nach der Montage einen kontrollierten Wiederanlauf gewährleisten.

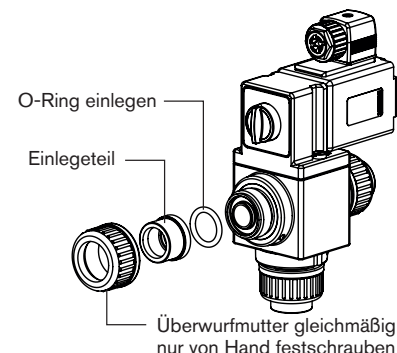
5.2 Vor dem Einbau

Einbaulage: beliebig, vorzugsweise Antrieb oben.

Vorgehensweise:

- Rohrleitungen von eventuellen Verschmutzungen säubern.
- Vor dem Ventileingang einen Schmutzfilter einbauen (≤ 500 µm).

5.3 Einbau



HINWEIS!

Vorsicht Bruchgefahr!

- Spule nicht als Hebelarm benutzen.

- Gehäuse mit Schweißmuffe: PVDF verwenden.
- Gehäuse mit PVC-Klebemuffen: Tangit Spezialkleber verwenden.



Ventilgehäuse darf nicht verspannt eingebaut werden.
Dichtmaterial darf nicht in das Gerät gelangen.

- Durchflussrichtung beachten:
Der Pfeil bzw. die Buchstaben auf dem Gehäuse kennzeichnen die Durchflussrichtung: von P → A (NC) oder von P → B (NO).

5.4 Handbetätigung



VORSICHT!

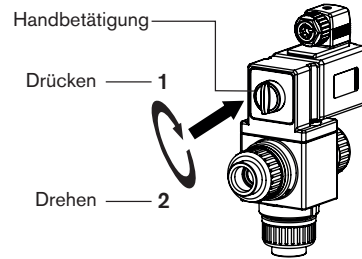
Mediumsaustritt durch Verlust der O-Ringe!

- ▶ Verlust der O-Ringe führt zur Undichtheit des Ventils. Medium kann austreten.

HINWEIS!

Vorsicht!

- Bei arretierter Handbetätigung kann das Ventil elektrisch nicht mehr betätigt werden.



deutsch

19

5.5 Elektrischer Anschluss der Gerätesteckdose



WARNUNG!

Verletzungsgefahr durch Stromschlag!

- ▶ Vor Eingriffen in das Gerät oder die Anlage, Spannung abschalten und vor Wiedereinschalten sichern!
- ▶ Die geltenden Unfallverhütungs- und Sicherheitsbestimmungen für elektrische Geräte beachten!

Bei fehlendem Schutzleiterkontakt zwischen Spule und Gehäuse besteht die Gefahr des Stromschlags!

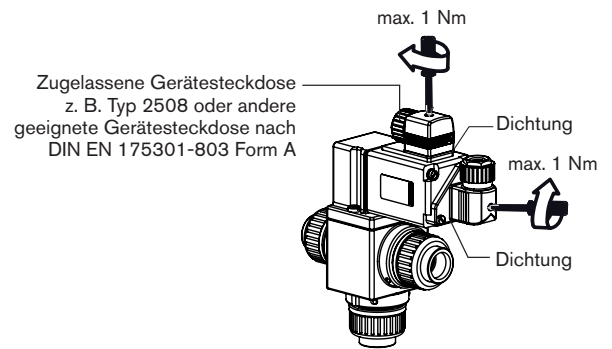
- ▶ Schutzleiter immer anschließen und elektrischer Durchgang prüfen.



Spannung und Stromart laut Typschild beachten.

Vorgehensweise:

- Gerätesteckdose (zugelassene Typen siehe Datenblatt) festschrauben, dabei maximales Drehmoment 1 Nm beachten.
- Korrekten Sitz der Dichtung überprüfen.
- Schutzleiter anschließen und elektrischer Durchgang prüfen.



20

deutsch

6 WARTUNG, FEHLERBEHEBUNG

6.1 Sicherheitshinweise



WARNUNG!

Verletzungsgefahr bei unsachgemäßen Wartungsarbeiten!

- ▶ Die Wartung darf nur autorisiertes Fachpersonal mit geeignetem Werkzeug durchführen!

Verletzungsgefahr durch ungewolltes Einschalten der Anlage und unkontrollierten Wiederanlauf!

- ▶ Anlage vor unbeabsichtigtem Betätigen sichern.
- ▶ Nach der Wartung einen kontrollierten Wiederanlauf gewährleisten.

6.2 Störungen

Bei Störungen überprüfen ob:

- das Gerät vorschriftsmäßig installiert ist,
- der elektrische und fluidische Anschluss ordnungsgemäß ausgeführt ist,
- das Gerät nicht beschädigt ist,
- alle Schrauben angezogen sind,
- Spannung und Druck anliegen,
- die Rohrleitungen schmutzfrei sind.

Störung	Mögliche Ursache
Ventil schaltet nicht	Kurzschluss oder Spulenunterbrechung
	Mediendruck außerhalb des zulässigen Druckbereichs
	Handbetätigung arretiert
Ventil schließt nicht	Innenraum des Ventils verschmutzt
	Handbetätigung arretiert

deutsch

21

7 ERSATZTEILE



VORSICHT!

Verletzungsgefahr, Sachschäden durch falsche Teile!

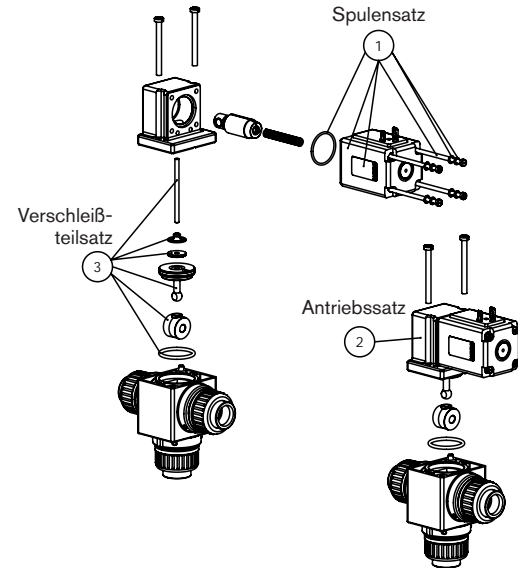
Falsches Zubehör und ungeeignete Ersatzteile können Verletzungen und Schäden am Gerät und dessen Umgebung verursachen.

- ▶ Nur Originalzubehör sowie Originalersatzteile der Firma Bürkert verwenden.

7.1 Ersatzteile bestellen

Bestellen Sie die Ersatzteilsätze unter Angabe der Positionen (Pos. 1: Spulensatz, Pos. 2: Antriebssatz, Pos. 3: Verschleißteilsatz) und der Identnummer des Geräts.

7.2 Übersicht Ersatzteile



8 TRANSPORT, LAGERUNG, ENTSORGUNG

HINWEIS!

Transportschäden!

Unzureichend geschützte Geräte können durch den Transport beschädigt werden.

- Gerät vor Nässe und Schmutz geschützt in einer stoßfesten Verpackung transportieren.
- Eine Über- bzw. Unterschreitung der zulässigen Lagertemperatur vermeiden.
- Elektrische Schnittstellen der Spule mit Schutzkappen vor Beschädigungen schützen.

Falsche Lagerung kann Schäden am Gerät verursachen.

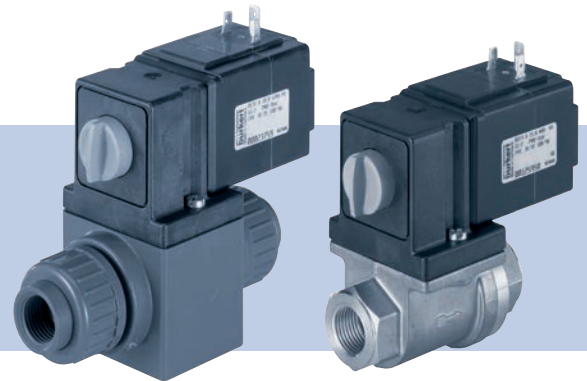
- Gerät trocken und staubfrei lagern!
- Lagertemperatur: -10 °C ... +50 °C (PVC)
-30 °C ... +80 °C (Messing)

Umweltschäden durch von Medien kontaminierte Geräteteile.

- Gerät und Verpackung umweltgerecht entsorgen.
- Geltende Entsorgungsvorschriften und Umweltbestimmungen einhalten.

Type 0131

2/2- or 3/2-way solenoid valve
2/2- oder 3/2-Wege-Magnetventil
Électrovanne 2/2 ou 3/2 voies



Operating Instructions

Bedienungsanleitung
Manuel d'utilisation

Bürkert Fluid Control Systems
Sales Center
Christian-Bürkert-Str. 13-17
D-74653 Ingelfingen
Tel. + 49 (0) 7940 - 10 91 111
Fax + 49 (0) 7940 - 10 91 448
E-mail: info@de.buerkert.com

International address
www.burkert.com

Manuals and data sheets on the Internet: www.burkert.com
Bedienungsanleitungen und Datenblätter im Internet: www.buerkert.de
Manuel d'utilisation et fiches techniques sur Internet : www.buerkert.fr

© Bürkert Werke GmbH, 2014
Operating Instructions 1409/04_EU-ML_00893158 / Original DE

1 LE MANUEL D'UTILISATION

Manuel d'utilisation contiennent des informations importantes.

- ▶ Lire attentivement ce manuel d'utilisation et respecter les consignes de sécurité.
- ▶ Le manuel d'utilisation doit être à disposition de chaque utilisateur.
- ▶ Nous déclinons toute responsabilité et n'accordons aucune garantie légale pour l'appareil en cas de non-respect des instructions figurant dans ce manuel d'utilisation.

1.1 Symboles

- ▶ Identifie une instruction visant à éviter un danger.
- identifie une opération que vous effectuer.

Mise en garde contre les blessures :

- DANGER !**
Danger imminent ! Les blessures graves ou mortelles.
- AVERTISSEMENT !**
Danger possible ! Les blessures graves ou mortelles.
- ATTENTION !**
Danger ! Les blessures légères ou moyennement graves.

Met en garde contre des dommages matériels :

REMARQUE !

2 UTILISATION CONFORME

L'utilisation non-conforme du type 0131 peut présenter des dangers pour les personnes, les installations avoisinantes et l'environnement.

- ▶ L'appareil est conçu pour commander, arrêter et doser des fluides neutres, PVC versions aussi fluides agressive.
- ▶ Avec le connecteur adéquat, par ex. le type 2508 de Bürkert, connectée et montée de manière conforme, l'appareil est conforme au type de protection IP65 selon DIN EN 60529 / IEC 60529.
- ▶ Lors de l'utilisation, il convient de respecter les données et conditions d'utilisation et d'exploitation admissibles spécifiées dans les instructions de service et dans les documents contractuels.
- ▶ Les conditions pour l'utilisation sûre et parfaite sont un transport, un stockage et une installation dans les règles ainsi qu'une parfaite utilisation et maintenance.
- ▶ Veillez à ce que l'utilisation de l'appareil soit toujours conforme.

2.1 Définition du terme

Le terme « appareil » utilisé dans ce manuel désigne toujours l'électrovanne type 0131.

3 CONSIGNES DE SÉCURITÉ FONDAMENTALES

Ces consignes de sécurité ne tiennent pas compte des hasards et des événements pouvant survenir lors du montage, de l'exploitation et de l'entretien.



Danger avec haute pression.

- ▶ Avant de desserrer les tuyauteries et les vannes, coupez la pression et purgez les conduites.

Danger présenté par la tension électrique.

- ▶ Avant d'intervenir dans l'appareil ou l'installation, coupez la tension et empêchez toute remise sous tension par inadvertance.
- ▶ Veuillez respecter les réglementations en vigueur pour les appareils électriques en matière de prévention des accidents ainsi qu'en matière de sécurité.

Risque de brûlures / d'incendie lors d'une durée de fonctionnement prolongée dû à la surface brûlante de l'appareil.

- ▶ Tenez les substances et les fluides facilement inflammables à l'écart de l'appareil et ne touchez pas ce dernier à mains nues.

Risque de blessure dû à une panne pour les vannes avec tension alternative (AC).

Un noyau bloqué provoque la surchauffe de la bobine et donc une panne.

- ▶ Surveiller le bon fonctionnement du processus de travail.
- Risque de court-circuit / de sortie du fluide en présence de vissages non étanches.**
- ▶ Veiller à l'installation correcte des joints.
 - ▶ Visser soigneusement la vanne et les raccords de la tuyauterie.



Situations dangereuses d'ordre général.

Pour prévenir les blessures, respectez ce qui suit :

- ▶ N'apportez pas de modifications à l'extérieur et l'intérieur de l'appareil. L'installation ne peut pas être actionnée par inadvertance.
- ▶ Les travaux d'installation et de maintenance doivent être effectués uniquement par des techniciens qualifiés et habilités disposant de l'outillage approprié
- ▶ Après une interruption de l'alimentation électrique ou pneumatique, un redémarrage défini ou contrôlé du processus doit être garanti.

- ▶ Ne soumettez pas le corps à des contraintes mécaniques.
- ▶ Les règles générales de la technique sont à appliquer pour l'opérationnel et l'utilisation de l'appareil.

3.1 Garantie légale

La condition pour bénéficier de la garantie légale est l'utilisation conforme du type 0131 dans le respect des conditions d'utilisation spécifiées.

3.2 Informations sur Internet

Vous trouverez sur Internet les instructions de service et fiches techniques relatives au type :

www.buerkert.fr → Type 0131

4 CARACTÉRISTIQUES TECHNIQUES

4.1 Conditions d'exploitation

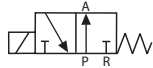
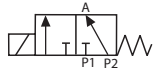
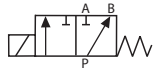


Les valeurs suivantes sont indiquées sur la plaque signalétique :

- Tension (Tolérance ± 10 %) / Type de courant
- Puissance de bobine (Puissance active en W - à l'état chaud)
- Plage de pression
- Matériau du corps : PVC (PV) ou Laiton (MS)
- Matériau du joint : FKM, EPDM, NBR

Fonction

A		Vanne 2/2 voies, fermée en position de repos
B		Vanne 2/2 voies, ouverte en position de repos
C		Vanne 3/2 voies, fermée en position de repos, sortie A ouverte

D		Vanne 3/2 voies, en position de repos, pression appliquée à la sortie A
E		Vanne 3/2 voies, en position de repos, raccord de pression P2 relié à la sortie A. P1 fermé
F		Vanne 3/2 voies, en position de repos, raccord de pression P relié à la sortie B

4.2 Conditions d'utilisation

Température ambiante max. +50 °C
 Type de protection IP65 selon DIN EN 60529 / IEC 60529 avec le connecteur, par le type 2508 de Bürkert
 Durée de fonctionnement Si aucune information contraire ne figure sur la plaque signalétique, le système magnétique est adapté à un fonctionnement continu

! Remarque importante pour la sécurité de fonctionnement lors d'un fonctionnement continu ! Dans le cas d'un fonctionnement de longue durée, il est recommandé de procéder à 1 - 2 commutations minimum par jour.

Durée de vie Une fréquence élevée de commutation ainsi que des pressions élevées réduisent la durée de vie

4.2.1 Température admissible

Température admissible du fluide en fonction du matériau du corps et matériau du joint

PVC-Version :

Matériau du joint	Température admissible
FKM	-10 ... +50 °C
EPDM	-10 ... +50 °C

Laiton Version :

Matériau du joint	Version avec haute performance AC/DC ¹⁾	Version sans électro-nique 50 Hz, 60 Hz ¹⁾
NBR	-10 ... +90 °C	-10 ... +90 °C
FKM	-10 ... +90 °C	-10 ... +130 °C
EPDM	-30 ... +90 °C	-30 ... +130 °C

¹⁾ voir description selon la plaque signalétique

Viscosité: 37 mm²/s

4.2.2 Fluides admissibles

Fluides admissibles in en fonction du matériau du corps et matériau du joint

PVC-Version :

Matériau du joint	Fluides admissibles
FKM	Acides et autres substances oxydantes, sérum physiologique
EPDM	Alcalis, lessives alcalines et de blanchiment

Laiton Version :

Matériau du joint	Fluides admissibles
NBR	Fluide neutre, vacuum technique
FKM	Solutions perchloréthylène, huiles chaudes sans additifs, diesel et fioul sans additif, lessive, vacuum technique
EPDM	Liquides exempts d'huile et de graisse, eau froide et brûlant, vacuum technique

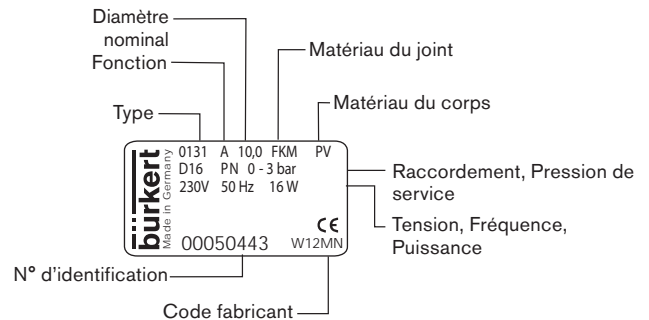
4.3 Conformité

Le type 0131 est conforme aux directives CE sur la base de la déclaration de conformité CE.

4.4 Normes

Les normes appliquées justifiant la conformité aux directives CE peuvent être consultées dans le certificat d'essai de modèle type CE et / ou la déclaration de Conformité CE.

4.5 Plaque signalétique



5 INSTALLATION

5.1 Consignes de sécurité

! DANGER !

Risque de blessures avec présence de haute pression dans l'installation.

▶ Avant de desserrer les tuyauteries et les vannes, coupez la pression et purgez les conduites.

Risque de choc électrique.

▶ Avant d'intervenir dans l'appareil ou l'installation, coupez la tension et empêchez toute remise sous tension par inadvertance.

▶ Veuillez respecter les réglementations en vigueur pour les appareils électriques en matière de prévention des accidents ainsi qu'en matière de sécurité.

! AVERTISSEMENT !

Risque de blessures pour montage non conforme.

▶ Le montage doit être effectué uniquement par un personnel qualifié et habilité disposant de l'outillage approprié.

Risque de blessures dû à la mise en marche involontaire de l'installation et le redémarrage non contrôlé.

▶ Empêchez tout actionnement involontaire de l'installation.
 ▶ Garantisiez un redémarrage contrôlé après le montage.

5.2 Avant le montage

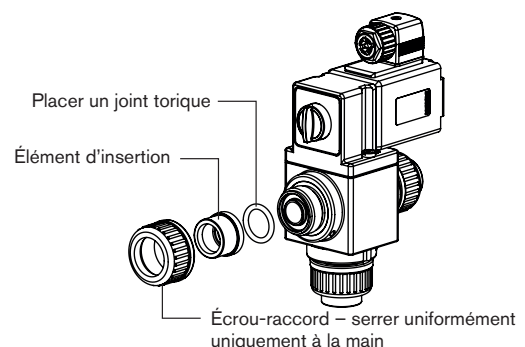
Position de montage : au choix, de préférence avec l'actionneur vers le haut.

Procédure :

→ Contrôler les tuyauteries pour encrassement et les nettoyer.

→ Installer un filtre à saleté devant l'entrée de vanne (≤ 500 µm).

5.3 Installation



REMARQUE !

Attention risque de rupture.

- La bobine ne doit pas être utilisée comme levier.

- Corps avec manchon de soudage : utiliser du PVDF.
- Corps avec manchons à coller PVC : Utiliser la colle spéciale Tangit.

! Le corps de vanne ne doit pas être monté sous tension.
Le matériau d'étanchéité ne doit pas entrer dans l'appareil.

- Respectez le sens du débit :
La flèche ou la lettre sur le corps indique le sens du débit :
de P → A (NC) ou P → B (NO).

5.4 Commande manuelle

! ATTENTION !

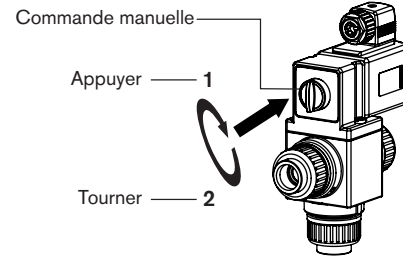
Sortie de fluide due à la perte des joints toriques.

- ▶ La perte des joints toriques rend la vanne non étanche. Risque de sortie de fluide !

REMARQUE !

Attention.

- Lorsque commande manuelle est bloqué, l'actionnement électrique de la vanne n'est plus possible.



5.5 Raccordement électrique du connecteur

! DANGER !

Risque de choc électrique.

- ▶ Avant d'intervenir dans l'appareil ou l'installation, coupez la tension et empêchez toute remise sous tension par inadvertance.
- ▶ Veuillez respecter les réglementations en vigueur pour les appareils électriques en matière de prévention des accidents ainsi qu'en matière de sécurité.

Il y a risque de choc électrique si le conducteur de protection n'est pas raccordé.

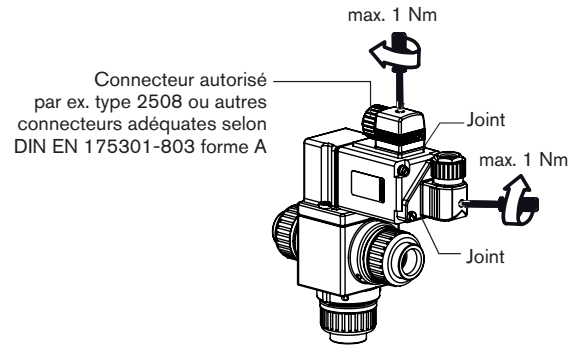
- ▶ Toujours raccorder le conducteur de protection et contrôler le passage du courant.

! Respectez la tension et le type de courant selon la plaque signalétique.

Procédure :

- Visser le connecteur (types admissibles, voir fiche technique) en respectant le couple max. de 1 Nm.
- Vérifier le bon positionnement du joint.

- Raccorder le conducteur de protection et vérifier le passage du courant.



6 MAINTENANCE, DÉPANNAGE

6.1 Consignes de sécurité

! AVERTISSEMENT !

Risque de blessures dû à des travaux de maintenance non conformes.

- ▶ La maintenance doit être effectuée uniquement par un personnel qualifié et habilité disposant de l'outillage approprié.

Risque de blessures dû à la mise en marche involontaire de l'installation et le redémarrage non contrôlé.

- ▶ Empêchez tout actionnement involontaire de l'installation.
- ▶ Garantisiez un redémarrage contrôlé après la maintenance.

6.2 Pannes

En présence de pannes, vérifiez :

- si l'appareil est installé dans les règles,
- si le raccord électrique et fluide est correct,
- si l'appareil n'est pas endommagé,
- si toutes les vis sont bien serrées,
- si la tension et la pression sont disponibles,
- si les tuyauteries sont propres.

Panne	Cause possible
La vanne ne s'enclenche pas	Court-circuit ou coupure de la bobine
	Pression du fluide hors de la plage de pression autorisée
	Commande manuelle bloqué
La vanne ne se ferme pas	Intérieur de la vanne encrassé
	Commande manuelle bloqué

7 PIÈCES DE RECHANGE



ATTENTION !

Risque de blessures, de dommages matériels dus à de mauvaises pièces.

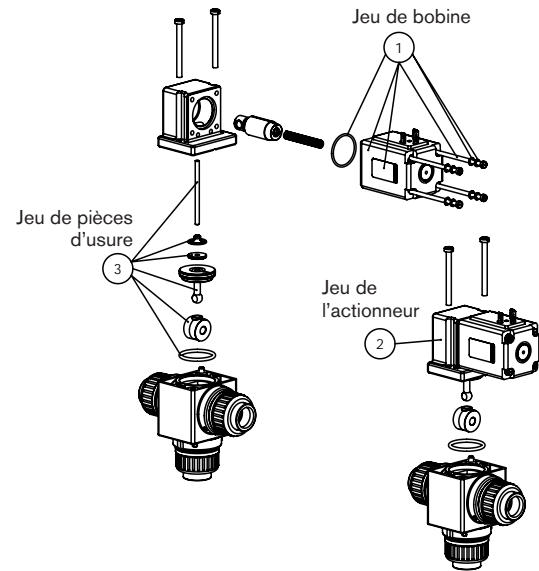
De mauvais accessoires ou des pièces de rechange inadaptées peuvent provoquer des blessures et endommager l'appareil ou son environnement.

- Utiliser uniquement des accessoires et des pièces de rechange d'origine de la société Bürkert.

7.1 Commander des pièces de rechange

Commandez les jeux de pièces de rechange avec mention des postes (Pos. 1 : jeu de bobine, Pos. 2 : jeu de l'actionneur, Pos. 3 : jeu de pièces d'usure) et le numéro d'identification de l'appareil.

7.2 Aperçu de pièces de rechange



français

33

8 TRANSPORT, STOCKAGE, ÉLIMINATION

REMARQUE !

Dommages dus au transport.

Les appareils insuffisamment protégés peuvent être endommagés pendant le transport.

- Transportez l'appareil à l'abri de l'humidité et des impuretés et dans un emballage résistant aux chocs.
- Évitez le dépassement vers le haut ou le bas de la température de stockage admissible.
- Protéger les interfaces électriques de la bobine et les raccordements pneumatiques des détériorations à l'aide des capuchons de protection.

Un mauvais stockage peut endommager l'appareil.

- Stockez l'appareil au sec et à l'abri des poussières.
- Température de stockage : -10 °C ... +50 °C (PVC)
-30 °C ... +80 °C (Laiton)

Dommages à l'environnement causés par des pièces d'appareil contaminées par des fluides.

- Éliminez l'appareil et l'emballage dans le respect de l'environnement.
- Respectez les prescriptions en matière d'élimination des déchets et de protection de l'environnement en vigueur.

34

français